

2020年度

尚絅学院高等学校
入学試験問題

理 科

試験時間 (50分)

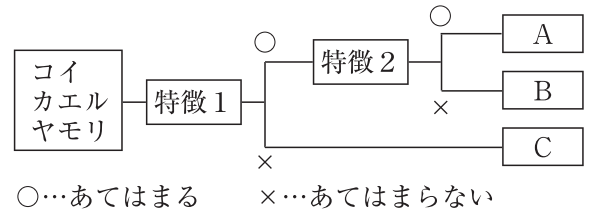
注 意 事 項

1. 「始め」の合図があるまで問題の表紙を開かないでください。
2. 解答用紙には決められた欄に受験番号のみ記入し、氏名は書かないでください。
3. 解答は必ず解答用紙のそれぞれ決められた欄に記入してください。
4. 印刷が見えにくい場合は、手をあげて監督者の指示に従ってください。
5. 考査が終わったら、解答用紙と問題用紙を別々にしておいてください。
6. その他すべて、監督者の指示に従ってください。

受験番号

第一問 次の問1～問5に答えなさい。

問1 右の図は、コイ、カエル、ヤモリを、2つの特徴によって分類したものである。特徴1、2によって分類したところ、A、B、Cにはコイ、カエル、ヤモリが1つずつ入った。特徴1、特徴2にあてはまる組み合わせを次の(ア)～(オ)から1つ選び、記号で答えなさい。

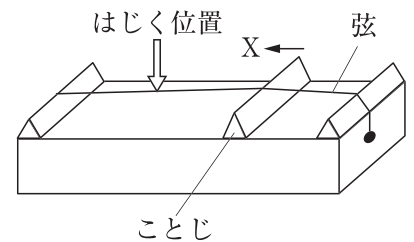


	特徴1	特徴2
(ア)	殻のある卵をうむ	体表がうろこでおおわれている
(イ)	体表がうろこでおおわれている	殻のある卵をうむ
(ウ)	背骨をもつ	体表がうろこでおおわれている
(エ)	殻のある卵をうむ	恒温動物である
(オ)	恒温動物である	殻のある卵をうむ

問2 ある水溶液に2枚の金属板を入れて、電子オルゴールを2枚の金属板に導線でつなぐと、電子オルゴールが鳴った。このとき用いた水溶液と金属板の組み合わせとして正しいものを、次の(ア)～(エ)から1つ選び、記号で答えなさい。

- (ア) 水溶液…砂糖水 金属板…銅板を2枚 (イ) 水溶液…砂糖水 金属板…銅板と亜鉛板
 (ウ) 水溶液…食塩水 金属板…銅板を2枚 (エ) 水溶液…食塩水 金属板…銅板と亜鉛板

問3 右の図のようなモノコードの弦をはじめて音を出した。次に、ことじをXの方向に移動させて、弦を同じ強さではじめて音を出した。このとき、2回目に出した音ははじめに出した音と比べて、振動数や振幅はどう変わるか。次の(ア)～(エ)から1つ選び、記号で答えなさい。



- (ア) 振動数は多くなり、振幅も大きくなる。
 (イ) 振動数は多くなり、振幅は変わらない。
 (ウ) 振動数は変わらず、振幅は小さくなる。
 (エ) 振動数は少なくなり、振幅は変わらない。

問4 天気が「晴れ」である場合について、空全体を10としたときの雲量の範囲を、次の(ア)～(エ)から1つ選び、記号で答えなさい。

- (ア) 0～3 (イ) 1～5 (ウ) 1～9 (エ) 2～8

問5 2019年12月、温暖化対策を話し合う国際会議「COP25」がスペインで開催され、パリ協定を実施するルール作りが討議された。パリ協定では温室効果ガスの削減などについて決められたが、温室効果ガスとして誤っているものを、次の(ア)～(エ)から1つ選び、記号で答えなさい。

- (ア) 酸素 (イ) メタン (ウ) 一酸化二窒素 (エ) 二酸化炭素

第二問 次の1, 2について答えなさい。

太郎君は、ジャガイモとエンドウのふえ方について調べてまとめた。

1 ジャガイモはいもをとって植えて育てる方法と、花が咲いてできた種子をまいて育てる方法の2種類があることがわかった。

問1 ジャガイモの種子は、受精によって何が変化してできたものか、次のア～エから1つ選び、記号で答えなさい。

ア 子房 イ 胚珠 ウ 柱頭 エ やく

問2 いもを植えて育てる方法は栄養生殖を利用している。このように、受精を行わない生殖を何というか。漢字4文字で答えなさい。

問3 次の文は、種子をまいて育てるより、いもを植えて育てる方が有利な点をまとめたものである。文中の()に入る言葉を、「遺伝子」の語を使って15文字以内で答えなさい。

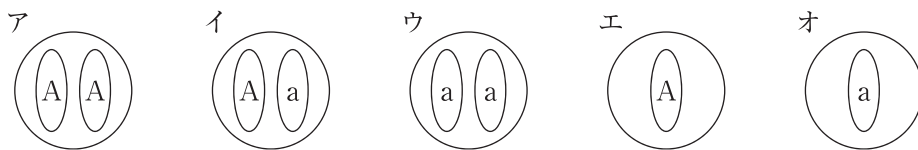
いもを植えて育てると、できた新しいいもは、親と()なので、親と味や性質が同じいもをふやすことができる。また、いもを植えて育てたほうが、収穫までの期間が短いため、農業でよく利用される。

2 太郎君は、エンドウについて次のことを調べた。エンドウの種子には丸い種子としわのある種子があり、種子の形が丸い形を示す遺伝子をA、しわのある形を示す遺伝子をaとすると、遺伝子Aは遺伝子aに対して優性である。代々丸い種子をつくるエンドウをP、代々しわのある遺伝子をつくるエンドウをQとし、エンドウPとエンドウQをかけ合わせると、できた子の代の種子はすべて丸い種子であった。

問1 エンドウの種子の形のように、丸いかしわがあるかのどちらか一方しか現れない、このような形質どうしを何というか。漢字で答えなさい。

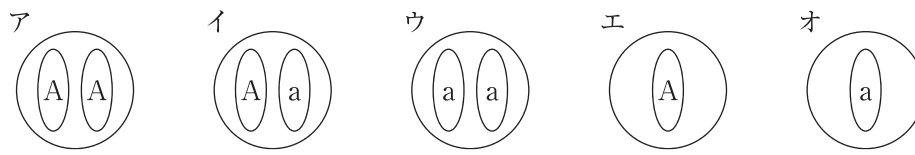
問2 生物がもつ形や性質の特徴を伝える遺伝子の本体を何というか、アルファベット3文字で答えなさい。

問3 エンドウPとエンドウQをかけ合わせてできた子の代の種子の遺伝子のようすとして正しいものを、次のア～オから1つ選び、記号で答えなさい。



問4 子の代の種子を育てたエンドウRと、遺伝子の組み合わせのわからないエンドウSをかけ合わせると、丸い種子としわのある種子が3:1の割合でできた。以下の問いに答えなさい。

(1) エンドウRの生殖細胞の遺伝子のようすとして考えられるものを、次のア～オからすべて選び、記号で答えなさい。



(2) このときできた種子のうち、エンドウQ、エンドウSと同じ遺伝子の組み合わせをもつものは、できた種子のうちのおよそ何%か。それぞれについて次のア～クから1つ選び、記号で答えなさい。

ア 0%	イ 20%	ウ 25%	エ 33%
オ 50%	カ 66%	キ 75%	ク 100%

第三問 次の問1～問6に答えなさい。

理科の授業で岩石の採集に出かけ、採集した岩石をルーペで観察した。図1のA～Cは、そのスケッチである。

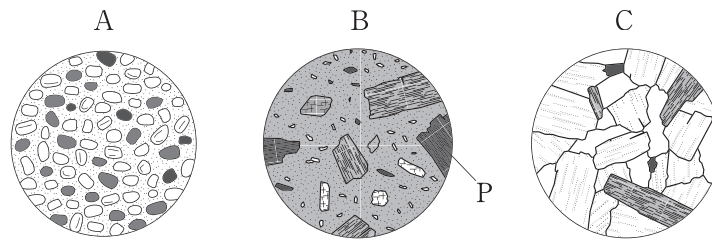


図1

問1 ルーペを使って手に持った岩石を観察する方法として最も適切なものを、次のア～エから1つ選び、記号で答えなさい。

- ア ルーペを岩石に近づけて持ち、頭を前後に動かしてピントを合わせて観察する。
- イ ルーペを岩石に近づけて持ち、ルーペを前後に動かしてピントを合わせて観察する。
- ウ ルーペを目に近づけて持ち、岩石を前後に動かしてピントを合わせて観察する。
- エ ルーペを目に近づけて持ち、頭とルーペを動かしてピントを合わせて観察する。

問2 岩石Aは、れきや砂などの土砂が堆積してできた堆積岩で、堆積岩には、火山灰が堆積した凝灰岩などもある。岩石Aをつくる土砂の粒の形の特徴を、火山灰の粒の形とのちがいが分かるように、10文字以内で答えなさい。

問3 岩石Bは、小さな粒の間に、大きな結晶が散らばったつくりになっている。このようなつくりを持つ岩石を何というか、次のア～エから1つ選び、記号で答えなさい。

- ア 火山岩 イ チャート ウ 石灰岩 エ 深成岩

問4 岩石Bで、小さな粒の間にある、大きな結晶のPの部分は何というか。漢字で答えなさい。

問5 岩石Cは、ほぼ同じ大きさの大きな結晶が組み合わさっている。このようなつくりを何というか。漢字で答えなさい。

問6 岩石Bは黒っぽい色をしており、岩石Cは白っぽい色をしていた。以下の問いに答えなさい。

- (1) 岩石Cでは、柱状で、白色や桃色をしている鉱物の結晶が多く見られた。この鉱物は何か、答えなさい。
- (2) 次の文は、岩石Cができた付近の火山と比較した、岩石Bができた付近の火山について説明したものである。文中の()の①~③にあてはまるものを、①は図2のX~Zから、②は()内のア、イから、③は()内のア~ウからそれぞれ選び、記号で答えなさい。

岩石Bができた付近の火山は、図2の(①)のような形に分類される火山で、岩石Cができた付近の火山と比べて、②(ア 激しい イ おだやかな)噴火をする。このような特徴をもつ火山には、③(ア 富士山 イ 雲仙普賢岳 ウ マウナロア)がある。

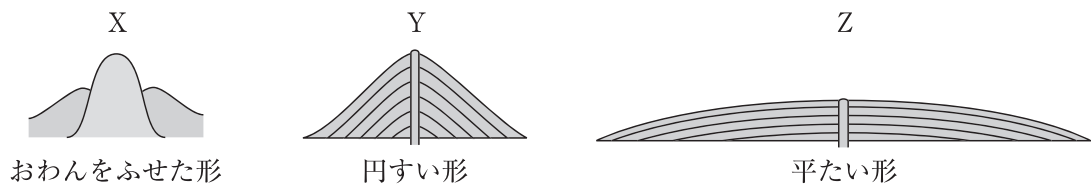


図2

第 四 問 次の 1, 2 について答えなさい。

1 図 1 のように、簡易型電気分解装置の上部の 2 つのあなにゴム栓をして、水酸化ナトリウムをとかした水を装置内に満たした。電源装置のスイッチを入れて、液体に電圧を加えると、陽極と陰極のそれぞれから気体が発生した。次の問 1 ~ 問 4 に答えなさい。

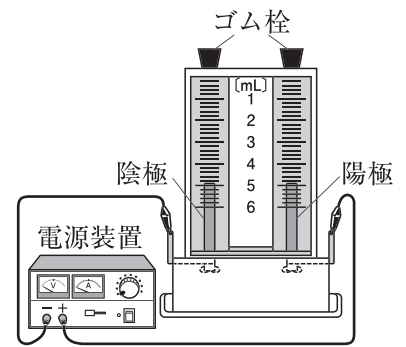


図 1

問 1 水に水酸化ナトリウムをとかして電気分解するのはなぜか、次のア

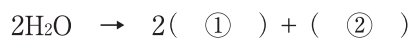
~エから 1 つ選び、記号で答えなさい。

- ア 水に電流が流れやすくするため。
- イ 水の温度が上がらないようにするため。
- ウ 水の温度が下がらないようにするため。
- エ 水の体積が増えないようにするため。

問 2 陽極側に発生した気体を確かめる方法として最も適切なものを、次のア~エから 1 つ選び、記号で答えなさい。

- ア 気体を、石灰水に通す。
- イ 気体に、マッチの火を近づける。
- ウ 気体に、火のついた線香を近づける。
- エ 気体に、水でうすめたインクにひたしたろ紙を近づける。

問 3 次の式は、水を電気分解させたときの化学反応式である。①, ②の () にあてはまる化学式をそれぞれ答えなさい。



問 4 実験後、陰極側には気体が 2.0cm^3 集まっていた。このとき、陽極側に集まっていた気体の体積として適切なものを、次のア~エから 1 つ選び、記号で答えなさい。

- ア 0.5cm^3 イ 1.0cm^3 ウ 2.0cm^3 エ 4.0cm^3

2 銅の酸化について調べるために、図2のような装置を組み立て、以下のような手順で実験を行った。次の問1～問4に答えなさい

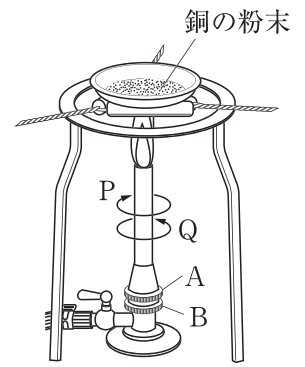


図2

手順① ステンレス皿の質量をはかると13.03gであった。

手順② 銅の粉末をステンレス皿にのせ、ステンレス皿をふくめた全体の質量をはかった。その後、銅の粉末を薄く広げた。

手順③ 右の図のように、物質を加熱した。

手順④ 加熱をやめ、ステンレス皿をふくめた全体の質量をはかった。その後、粉末をこぼさないようにして薬品さじでかき混ぜた。

手順⑤ 手順③、手順④の操作を合計5回繰り返した。

次の表は、実験の結果をまとめたものである。

ステンレス皿をふくめた全体の質量 [g]					
加熱前	加熱回数				
	1回目	2回目	3回目	4回目	5回目
13.63	13.73	13.76	13.78	13.78	13.78

問1 手順③でガスバーナーに点火すると、はじめは炎が赤色であった。この状態から適切な炎の状態に調節する操作として最も適切なものを、次のア～エから1つ選び、記号で答えなさい。

ア ねじAを押さえながら、ねじBをPの向きに回して調節する。

イ ねじAを押さえながら、ねじBをQの向きに回して調節する。

ウ ねじBを押さえながら、ねじAをPの向きに回して調節する。

エ ねじBを押さえながら、ねじAをQの向きに回して調節する。

問2 実験の結果より、銅の質量とそれを完全に酸化させたときにできる酸化銅の質量の比を、最も簡単な整数の比で答えなさい。

問3 この実験の1回目の加熱が終わった段階で、まだ酸化されていない銅の質量は何gか、答えなさい。

問4 酸化銅5.0gと何gかの炭素を混ぜた粉末をつくり、この粉末を試験管Cに入れ、図3のように加熱すると気体が発生し、石灰水が白くにごった。気体の発生が止まったあと、ガラス管を石灰水から出して火を消し、ピンチコックでゴム管を閉じ、冷えてから試験管Cに残った粉末の質量を測定したところ4.35gであった。このとき、加熱中にガラス管から発生した気体と、加熱後に試験管Cに残った粉末の説明として適切な組み合わせを、次のア～エから1つ選び、記号で答えなさい。

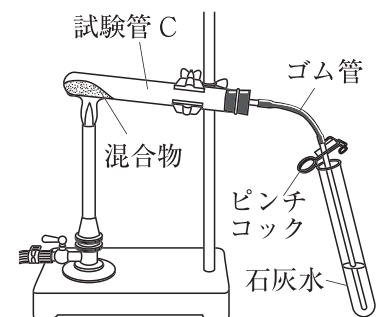


図3

	ガラス管から発生した気体	試験管Cに残った粉末
ア	単体	化合物のみ
イ	化合物	化合物のみ
ウ	単体	単体と化合物の混合物
エ	化合物	単体と化合物の混合物

第五問 電熱線の発熱量と電熱線の電力表示との関係を調べるために、以下のような実験を行った。次の問1～問7に答えなさい。ただし、電熱線で発生した熱はすべて水温の上昇に使われたものとする。

手順① 発泡ポリスチレンのカップを2つ用意してそれぞれのカップに室温と同じ温度の水 100g を入れた。

手順② 「6V-9W」と表示のある電熱線 a を手順①の水に入れて図1のような回路をつくり、回路に 6.0V の電圧を加えて電流を流した。ただし、「6V-9W」は、6.0V の電圧を加えたときに 9.0W の電力を消費するというを示している。

手順③ 水をかき混ぜながら、1分ごとに水温を記録した。

手順④ 手順②の電熱線 a を、抵抗の異なる電熱線 b に変えて同じ実験を行い、水温を記録した。

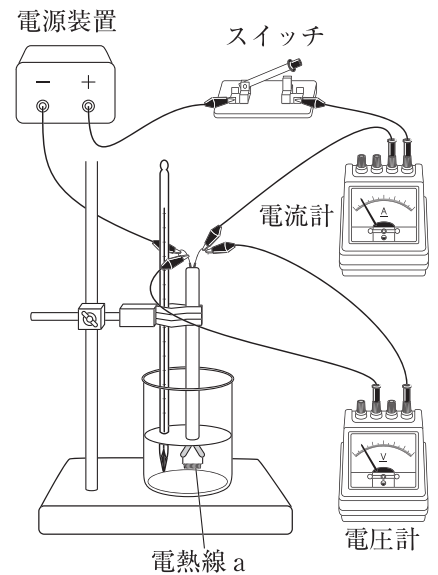


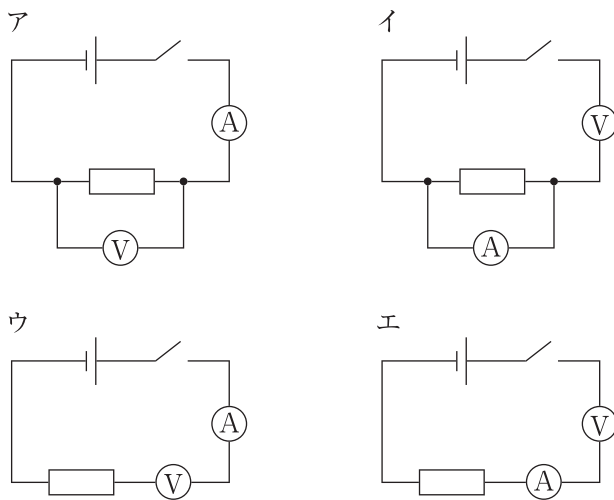
図1

【結果】

電流を流した時間 [分]		0	1	2	3	4	5	6
水温 [℃]	電熱線 a	21.0	22.3	23.6	24.9	26.2	27.5	28.8
	電熱線 b	21.0	24.9	28.8	32.7	36.6	40.5	44.4

問1 この実験で、電熱線 a に 10 分間電流を流すと、水が上昇する温度は何℃になると考えられるか、答えなさい。ただし、実験の条件はすべて同じであるものとする。

問2 図1の回路を回路図で表したとき、正しいものを次のア～エから1つ選び、記号で答えなさい。



- 問3 手順②で、電熱線 a に流れた電流は何 A か、答えなさい。
- 問4 この実験で、電熱線 a から 6 分間に発生する熱量は何 J か、答えなさい。
- 問5 電熱線 a で行った実験より、水 1g の温度を 1℃ 上げるのに必要な熱量は何 J か、答えなさい。ただし、小数第二位を四捨五入して答えなさい。
- 問6 電熱線 b の電圧と電力の表示として正しいものを、次のア～エから 1 つ選び、記号で答えなさい。
ア 6V-9W イ 6V-18W ウ 6V-27W エ 6V-36W
- 問7 電熱線 a と電熱線 b を図 2 のようにつないで回路をつくり、発泡ポリスチレンのカップにそれぞれ 100g の水を入れて、電源装置の電圧を 6.0V にして 6 分間電圧を加え、水の温度変化を調べた。この実験の結果について述べた次の文の、() の①、②にあてはまるものを、() 内のア、イからそれぞれ選び、記号で答えなさい。

図 1 の実験の電熱線 a が入ったカップの水の上昇温度と、図 2 の実験の電熱線 a が入ったカップの水の上昇温度を比べると、① (ア 図 1 イ 図 2) の実験の水の上昇温度の方が大きい。

また、図 2 の実験で、電熱線 a が入ったカップの水と電熱線 b が入ったカップの水の上昇温度を比べると、② (ア 電熱線 a イ 電熱線 b) が入ったカップの水の上昇温度の方が大きい。

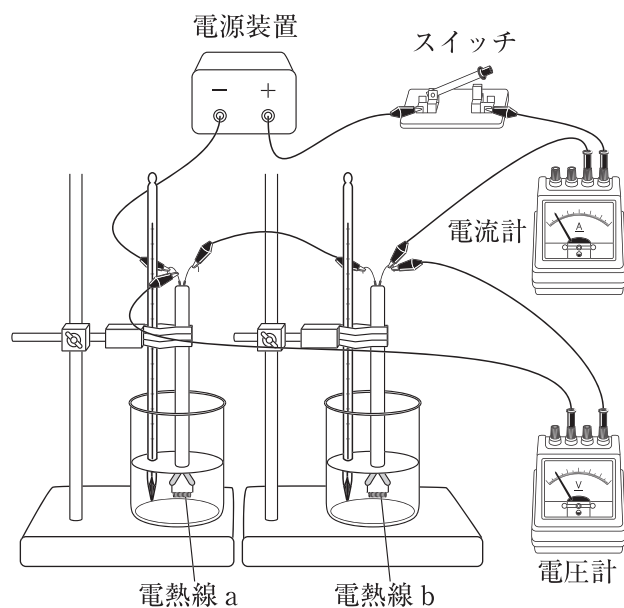


図 2

A日程

解答用紙〔理科〕

*印の欄は記入しないこと。

第一問

問1		問2		問3		問4		問5	
----	--	----	--	----	--	----	--	----	--

* _____

第二問

1

問1		問2							
問3									

* _____

2

問1		問2				問3	
問4	(1)	(2) Q		S			

* _____

第三問

問1		問2							
問3		問4		問5					
問6	(1)	(2) ①		②		③			

* _____

第四問

1

問1		問2			
問3	①		②		問4

* _____

2

問1		問2	銅	:	酸化銅	=		:
問3			g	問4				

* _____

第五問

問1		℃	問2		問3		A
問4		J	問5		J	問6	
問7	①		②				

* _____

受験番号		得点	*
------	--	----	---

【2020年度入学試験解答 A 日程/理科】

第一問

問1 (イ) 問2 (エ) 問3 (イ) 問4 (エ) 問5 (ア)

2点×5=10点

第二問

1 問1 イ 問2 無性生殖 問3 遺伝子の組み合わせが同じ
2 問1 対立形質 問2 DNA 問3 イ 問4 (1) エ, オ (2) Q:ウ S:オ

第三問

問1 ウ 問2 丸みを帯びている。 問3 ア 問4 斑晶 問5 等粒状組織
問6 (1) チョウ石 (2) ①Z ②イ ③ウ

第四問

1 問1 ア 問2 ウ 問3 ① H₂ ② O₂ 問4 イ
2 問1 エ 問2 4:5 問3 0.2g 問4 エ

第五問

問1 13.0°C 問2 ア 問3 1.5A 問4 3240J
問5 4.2J 問6 ウ 問7 ①ア ②ア

3点×30=90点